

簡単Cloud接続 ソリューション

今すぐデキル！ 遠隔操作・遠隔監視

Cloudを活用すれば遠隔地の機器情報を把握し操作することができます

Cloud制御のメリット

各種センサ情報をCloud経由で遠隔地に伝達
 エッジデバイスでセンサ情報を取り込んで演算し結果をCloudにアップ
 Cloudにあるセンサ情報を元に遠隔地の機器を制御・監視
 監視室からCloudを介して遠隔地にあるモータ製品の制御と稼働状況を把握

システム特長

Cloud経由のデータ転送 (IoT)

- ・ TLS信号、MQTTプロトコル

センサ情報取得

- ・ インダクティブポジションセンサ (位置検出)
- ・ 温湿度センサ ・ ガス(空気質)センサ ・ 光学式生体センサ (バイオセンサ)

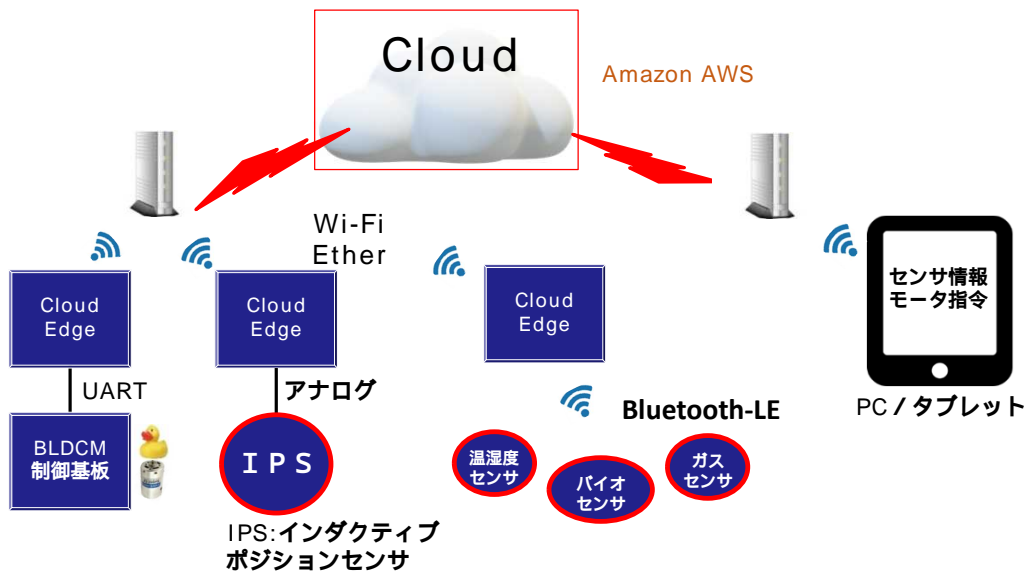
センサ監視Dashboard

- ・ 情報モニタ、IoTエッジデバイスへの指示

BLDCモータ位置制御

- ・ ベクトル制御による位置制御

システム全体図

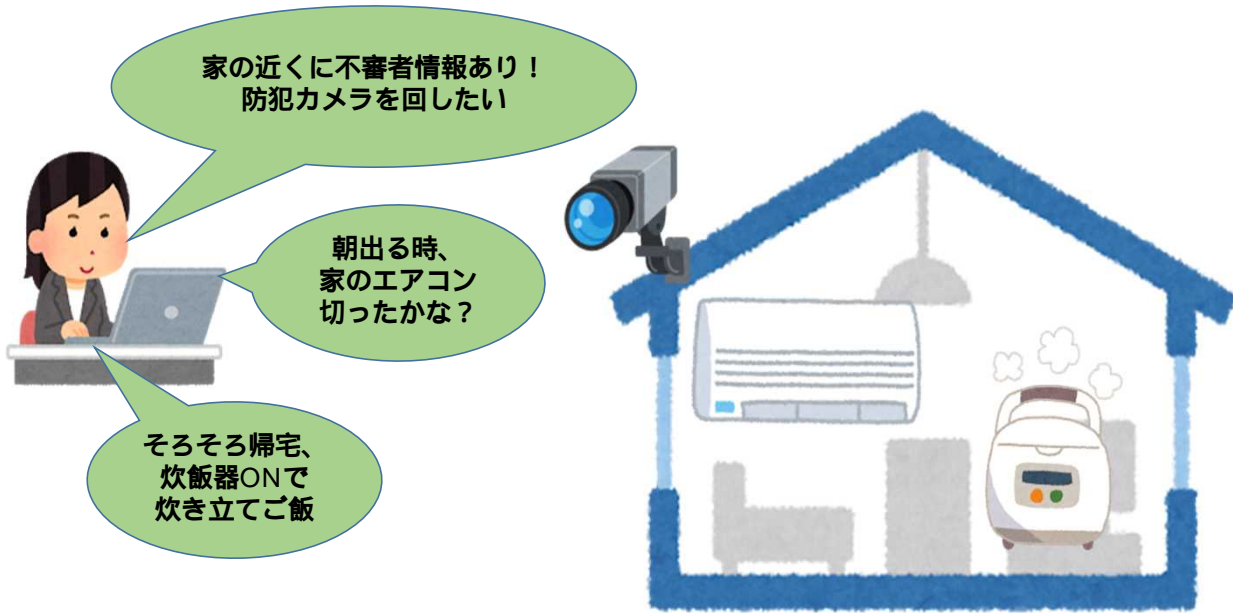


Cloudを介した遠隔制御！

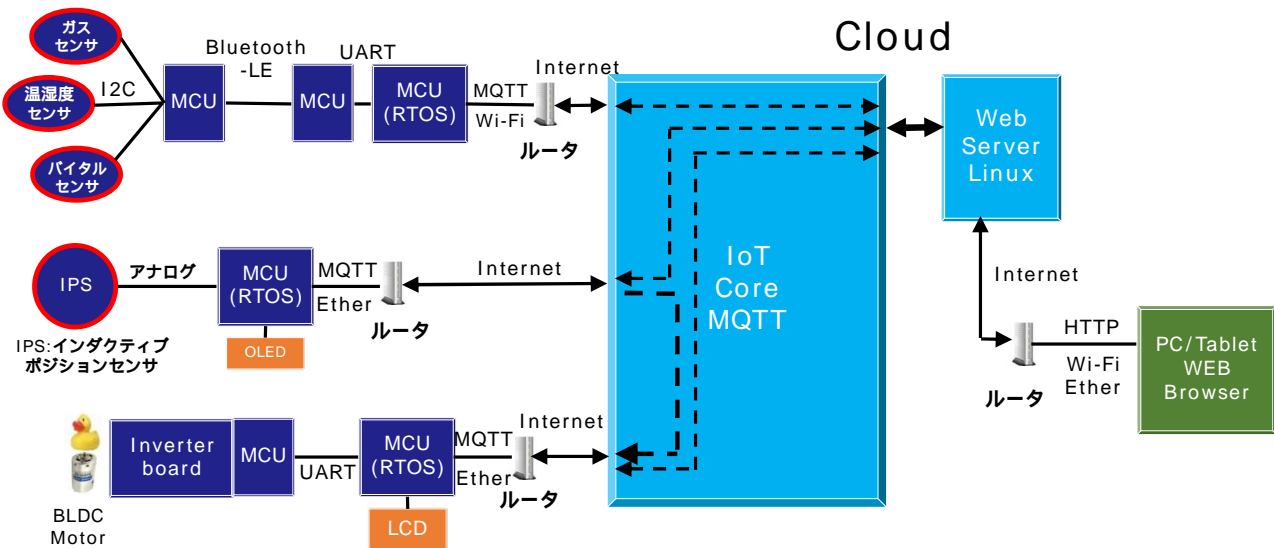
応用例

Cloudを活用した事例

家電を遠隔で監視・制御する！



システムブロック図



“技術商社”立花エレテックの得意技 <http://tachibana-tokuiwaza.com/>

株式会社 立花エレテック 半導体技術開発プロジェクト

TEL : 06-6539-2624 FAX : 06-6539-8828 E-mail : hangi.project@tachibana.co.jp 担当 : 村上