

# 光の力で細菌・ウイルスを除去

空気循環式紫外線清浄機

## AIRLIA DELTA

エアーリア デルタ

強力な紫外線で、  
室内の空気を除菌します。

紫外線による除菌は、細胞を司るDNAやRNAに直接作用し不活化させる原理のため、細菌やウイルスが突然変異した場合においても効果が期待できる除菌手段です。



### 強力な除菌力

強力な紫外線で細菌(ウイルス)を99%除菌します。

**UVCランプ(15W)搭載**

### 安心・安全

紫外線が外に出ない構造のため人や、その他室内の品物に影響を与えません。また、紫外線除菌は薬品と異なり耐性菌をつくりません。

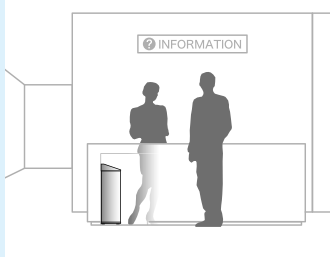
### メンテナンスが簡単

フィルター除菌方式と異なりメンテナンスが簡単。連続使用で約1年近くランプ交換が不要。

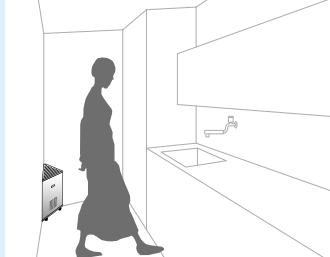
### 用途例

室内のデッドスペースに収まる形状です

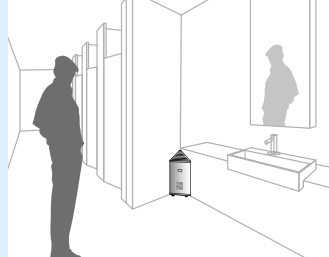
受付等のカウンター下



給湯室等の小部屋の隅



化粧室等の間仕切りの多い部屋



エレベーター等の個室



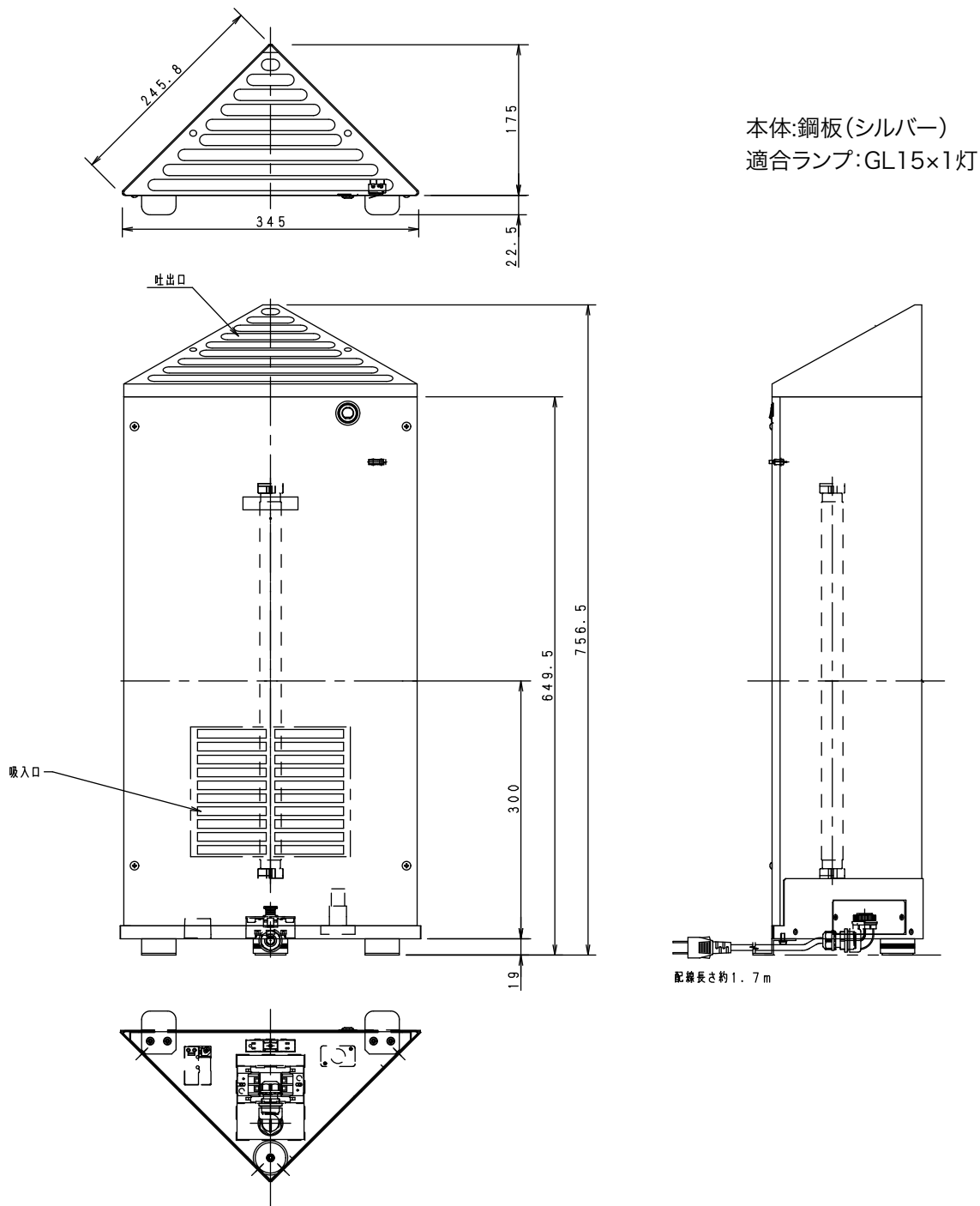
## 当社の紫外線(UV)ランプによる新型コロナウイルス不活化の有効性を確認

岩崎電気株式会社では、当社の製品に搭載する紫外線(UV)ランプの新型コロナウイルス(SARS-CoV-2)の不活化効果について、広島大学病院 感染症科 大毛宏喜教授、広島大学大学院医系科学研究科 ウィルス学研究室 坂口剛正教授と共同で評価試験を行った結果、高い有効性があることが確認されました。



詳しくは  
こちらを  
ご覧ください

### ■ 寸法図



## 岩崎電気株式会社

照明事業部 民需特販営業部 [www.iwasaki.co.jp](http://www.iwasaki.co.jp)

〒103-0005 東京都中央区日本橋久松町9番9号 FRAME 日本橋 5F  
TEL : 03-5847-8632

※本チラシの記載内容は2020年12月現在のものです。

※エアリアは医療機器ではありません。

※紫外線(除菌)ランプには微量ですが水銀を含んでいます。

ガラスの破損に注意し、自治体の回収ルールに従い正しく分別・排出してください。

※ファン動作音が発生しますので、静かな場所(図書館・美術館など)でのご使用に際してはご注意ください。

※商品改良のため、仕様・外観は予告なしに変更することがありますのでご了承ください。

※「エアリア」は岩崎電気株式会社の登録商標です。



TACHIBANA ELETECH

株式会社 立花エレテック

施設第3本部 東京施設2部 担当: 難波

TEL : 03-6400-3626

MAIL : nanba@tachibana.co.jp