

PD-9501-10GC/AC-JP

シングルポート, 10GbE, IEEE802.3bt 60W 屋内 PoE インジェクタ



概要

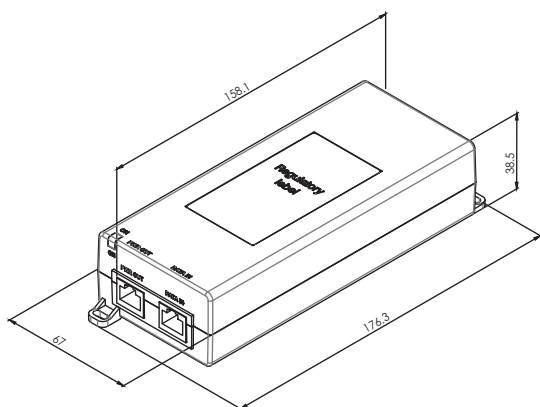
Microchip PD-9501-10GCは、現在および新興の高出力屋内アプリケーションにリモート給電するためのシングルポート高出力ソリューションです。

4ペアで60Wを生成するPD-9501-10GCは、802.11acアクセスポイント、パンチルトズーム (PTZ) カメラ、テレビ電話などの新しいアプリケーションにリモート電源を供給します。

PD-9501-10GCはIEEE 802.3btタイプ3 PoE規格に準拠しており、IEEE 802.3af / at規格と下位互換性があります。

既存の10/100 / 1000Base-Tネットワークデバイスと、ワイヤレスIEEE 802.11acアクセスポイントなどの新しいワイヤレス10 Gbpsデバイスの両方に電力を供給できます。

- ▶ IEEE 802.3bt Type 3 スタンダード準拠
- ▶ IEEE 802.3af/at 上位互換
- ▶ 60W給電出力保証
- ▶ 10/100/1000Base-T and 10 Gpsサポート
- ▶ 省電力デバイスには必要電力のみ供給
- ▶ 安全性: PoE非対応端末の自動検出と保護
- ▶ コンパクトなデザインは、WLAN、IPアクセスポイントおよびカメラのデザインにマッチします



About Microchip mPoE



マイクロチップマルチパワーオーバーイーサネット (mPoE) は、有線ネットワークデバイスにシームレスかつ効率的に電力を供給するテクノロジーであり、イーサネットベースのアプリケーションに理想的なソリューションです。このテクノロジーは、独自に設計されたアルゴリズムを活用して、さまざまなPoE標準とレガシーソリューション間の相互運用性の問題を解決し、国際的なネットワーク電力標準を提供します。PoEのバイオニアとして、Microchip社はPoE ICとPoEシステム (ユニティ・インジェクターとスイッチ) で構成されるPoEソリューションの包括的なエンドツーエンドポートフォリオを提供しています。

仕様

項目	仕様
型名	PD-9501-10GC/AC-JP (日本仕様ACケーブル付属)
ポート数	1
データレート	10/100/1000 Mbps & 10 Gbps
POE出力 (Power over Ethernet output)	ピンサインメントと特性: -データペア 1/2 (-) and 3/6 (+) -スペアペア 7/8 (-) and 4/5 (+) -出力電圧: DC55 VDC -ユーザーポート電力: 4ペア 60W (保証)
入力電源	AC入力電圧: AC100-240V (±10%) (* 本体) Ac入力電流: 1.5A@AC100-240V(* 本体) Ac周波数: 50-60Hz * 付属電源ケーブル対応電圧による(JPケーブル最大125Vまで)
寸法	176 mm x 67 mm x 38.3 mm
重量	340g (本体)
インジケータ	AC パワー: イエロー (黄) 出力インジケータ: 2ペアブルー (青) 4ペアグリーン (緑)
コネクタ	RJ-45シールド, CAT6A
動作環境	動作温度: 0°C~40°C 動作湿度: 最大90% 結露無 保存温度: -20~70°C 保存湿度: 最大95% 結露無
信頼性	MTBF: 200,000時間@25°C
熱出力	36BTU/Hr
消費電力	最大72W (PoE出力 60W含む)
保証期間	1年間
規格	IEEE 802.3bt(type 3), IEEE 802.3at/af, RoHS準拠 WEEE Compliant, CE
イ ユニティ・エ ユニティ 規格	FCC Part 15 Class B EN 55032 Class B EN 55024, VCCI Class B
安全認証	UL/IEC/EN 62368-1

- * 本製品は電気用品安全法 (PSE) 対象外製品です。
- * ご利用は必ず付属ACケーブル (PSEマーク付) をご利用ください。
- * 仕様は予告なく変更する場合があります。

- * Microsemi PoEインジェクタは業界スタンダード製品ですが、すべてのPoEデバイスとの接続を保証いたしかねます。
- * 本製品の使用によって発生した損害及び回復に要した費用に対し、Microsemi並びに弊社は一切の責任を負いません。また、メーカーの標準保証内容を超えた保証はいたしません。
- * 製品の品質不良、瑕疵が万一発生した場合、交換用部品のご提供もしくはそれが不可能な場合は、返品・返金のご対応とさせていただきます。

※Microsemiは2018年にMicrochipの1カンパニーとなりました。



東京産業デバイス部
TEL: 03-6400-3629
E-Mail: poe-support@tachibana.co.jp