

PD-OUT/MBK/G

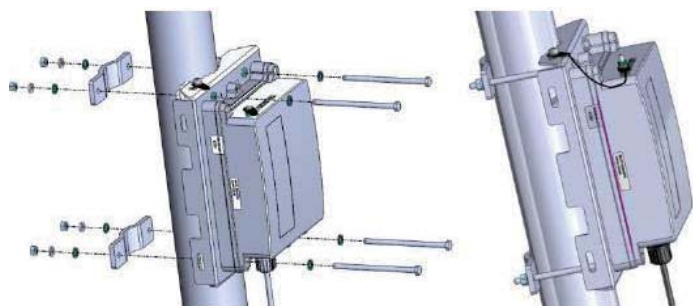


a MICROCHIP company

Microsemi 屋外及びポール取付金具

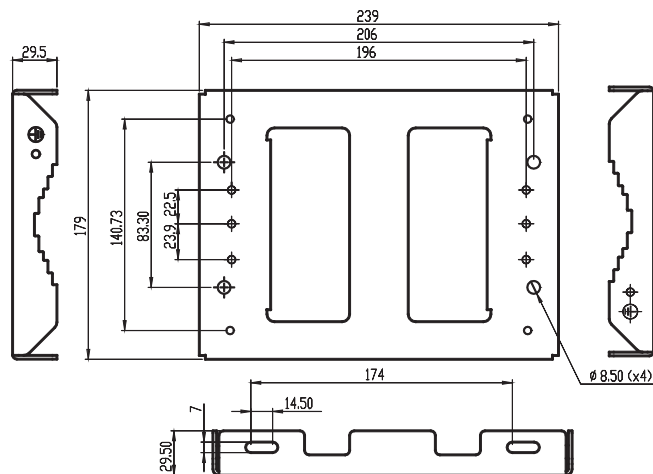
PD-OUT/MBK/G 概要

Microsemi 屋外及びポール取付金具 PD-OUT/MBK/Gは壁面取付用に設計されていますが、細径（25mm～76mm）及び太径のポール（76mm～203mm）に設置できます。



PD-OUT/MBK/Gの特長

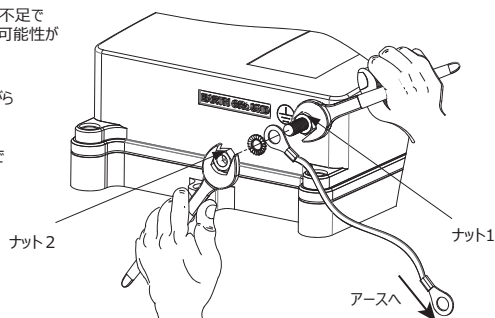
- 堅牢仕様
- 簡単に設置
- 屋内及び屋内環境
- ポール取付可能
 - 細径（25mm～76mm）
 - 太径（76mm～203mm）



※注意事項（本体アース取付時）

・アース取付でネジ締めトルク不足で本体内部に水が浸入する可能性があります。

・ナット1の回転を防止しながらナット2を締め付けます。ナット2のトルクは1.1Nmから1.7Nmの間で締め付けて下さい。



PD-OUT/MBK/G 仕様

型名	PD-OUT/MBK/G
Microsemi製品 対応型名	※PD-9001GO/AC"-NA","-INTL" ※PD-9501GO/AC"-NA","-INTL" PD-9001GO/12-24VDC PD-9501GO/12-24VDC PD-9501GO/48VDC
※:終息機種	※ PD-9002GHO/AC"-NA","-INTL" ※ PDS-102GO/AC
設置箇所	屋内・屋外
対応ポール径	25.4mm < ø < 203.2mm
重量	1.6kg
保証	初期不良対応のみ

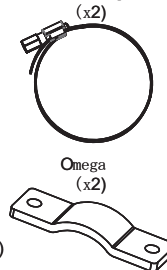
内容物 （詳細は同梱英語版マニュアルを参照ください）

No	名称	数量	用途
1	Mount bracket: マウントブラケット	1	ポール取付金具本体
2	M5x16 P.H screw: M5x16 バンヘッドスクリュー	6	4個はインジェクタ本体と ブラケット取付用 2個はアース金具取付に利用
3	M5 Lock Tooth washer M5ロックトウスワッシャー	2	アース金具取付に利用
4	M5 Float washer M5フラット ワッシャー	2	アース金具取付に利用
5	Omega オメガ	2	25mm～76mmポール用
6	M6x110 Hex screw: M6x110 ヘックススクリュー	4	
7	M6 Float washer M6フラット ワッシャー	8	
8	M6 Spring washer M6 スプリング ワッシャー	4	
9	M6 Nut M6 ナット	4	76mm～203mmポール用
10	Worm clamp: ワームクランプ	2	

M6x110 Hex screw
(x4)



Worm clamp
(x2)



Omega
(x2)

◎ M6 Flat washer (x8)

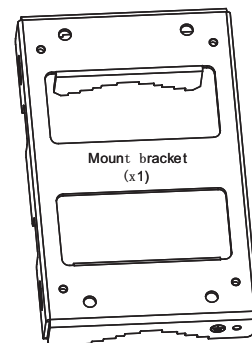
◎ M6 Spring washer (x4)

◎ M6 Nut (x4)

⊕ M5x16 P.H. Screw (x6)

◎ M5 Washer (x2)

◎ M5 Flat washer (x2)



お問い合わせ先



TACHIBANA ELETECH
株式会社立花エレテック

東京産業デバイス部
TEL : 03-6400-3629
E-Mail : poe-support@tachibana.co.jp