

# PD-3501GS/AC-JP

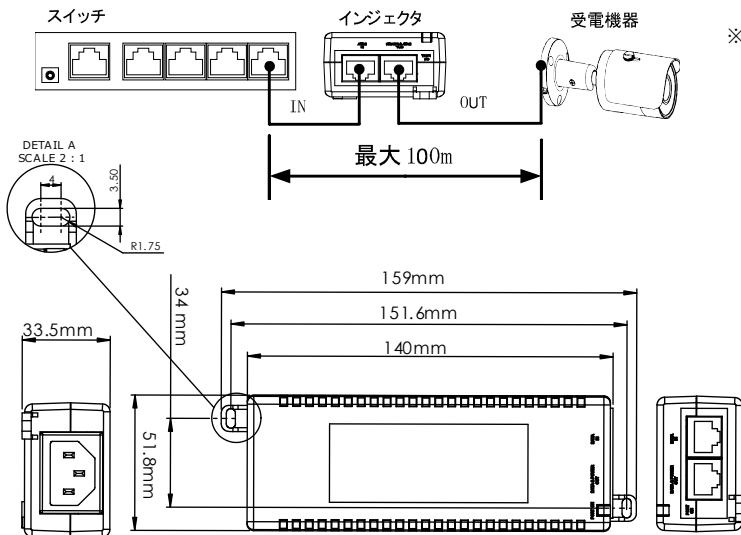
## 802.3af 準拠 シングルポート ギガビット PoE インジェクタ

本体型式	PD-3501GS/AC-JP (日本仕様ACケーブル付属)		
ポート数	1		
データレート	10/100/1000 Mbps		
PoE出力	ピンアサインメントと特性: ・スペアペア 7/8 (-) and 4/ 5 (+) ・出力電圧: DC48 V ・ユーザーポート電力: 15.4W		
入力電源	AC 入力電圧: 100 ~ 240 V (※本体) AC 入力電流: 0.5A @100~240 V (※本体) AC 周波数: 50 ~ 60 Hz ※通常付属電源ケーブルの日本向けJPケーブルは125Vまで		
寸法	51.8mm (W) x 33.5mm (H) x 159mm (L) ※突起部含む		
重量	182g (本体)		
インジケータ	システムインジケータ AC Power (青点滅)、チャンネルパワー (緑)		
コネクタ	シールド RJ-45, EIA 568A and 568B		
動作環境	動作温度	-10°C ~ 50°C@15.4W	
	動作湿度	最大90% 結露無	
	保存温度	-20~+70°C	
	保存湿度	最大95% 結露無	
信頼性	MTBF: 200,000 時間. @25°C		
熱出力	20 BTU/Hr(AC240V)		
消費電力	最大22W (PoE出力 15.4W含む)		
保証期間	1年間		
規格	IEEE 802.3af (PoE), RoHS 準拠 WEEE Compliant, CE		
イミュニティ・エミッション規格	FCC Part 15, Class B EN 55022 Class B (エミッション) EN 55024 (イミュニティ)、VCCI Class B		
安全認証	UL/IEC/EN 62368-1		
付属品	ユーザーガイド (英語版) (※) /AC電源ケーブル		

\* 本製品は必ず付属ACケーブル (PSEマーク付) をご利用ください。

\* 仕様は予告なく変更する場合があります。

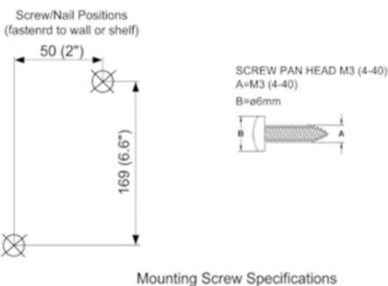
\* "-JP"は日本仕様ACケーブルが付属していることを示しますが、納期の関連で海外製ケーブル(-US:北米、-EU:欧州、-UK:英国) 付を日本仕様ACケーブルに変更し対応する場合があります。本体仕様は同一、ACケーブル長が約2mとなります。



※本機のINとOUTに接続する機器間の通信は、接続した機器の仕様に基づきます。  
本機は通信を延長させる機能はありません (パススルー)、スイッチなどデータOUTから受電機器までは最大100mとなります。



※本仕様書は、株式会社立花エレクトックが作成しました。  
正確なデータはMicrochipのWebサイトを参照ください。



更新日		表題	
作成日付		2025-05-02	
作成	林	Microchip製 PoEインジェクタ仕様書	DWG.REV. 01
設計	Microchip	検印	PART.REV. A1
照査	林	PD-3501GS/AC (本体)	
株式会社立花エレクトック			

