

PD-9001GR/AT/AC-JP

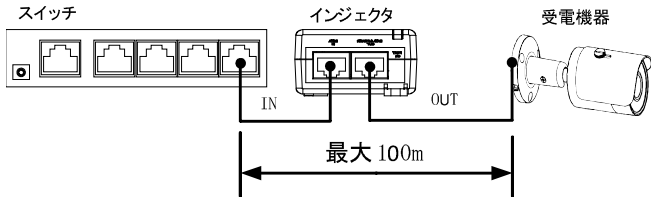
802.3at (PoE+ 30W) 準拠 シングルポート ギガビット PoE インジェクタ

本体型式	PD-9001GR/AT/AC(日本仕様ACケーブル付属)		
ポート数	1		
データレート	10/100/1000 Mbps		
PoE出力	ピンアサインメントと特性: ・スペアペア 7/8 (-) and 4/ 5 (+) ・出力電圧: DC55 VDC ・ユーザーポート電力: 30W		
入力電源	AC 入力電圧: 100 ~ 240 V (※本体) AC 入力電流: 0.67A @100~240 V (※本体) AC 周波数: 50 ~ 60 Hz ※通常付属電源ケーブルの日本向けJPケーブルは125Vまで		
寸法	本体: 51.8mm (W) x 34.7mm (H) x 140mm (L) 突起部含む: 51.8mm (W) x 34.7mm (H) x 159mm (L)		
重量	380g (本体)		
インジェクター	システムインジェクター チャンネルパワー (緑)		
コネクタ	シールド RJ-45, EIA 568A and 568B		
動作環境	動作温度	-20°C to 40°C : @30W -20°C to 55°C : @22.5 W	
	動作湿度	最大90% 結露無	
	保存温度	-20~70°C	
	保存湿度	最大95% 結露無	
信頼性	MTBF: 100,000 時間. @25°C		
熱出力	20 BTU/Hr(AC240V)		
消費電力	最大37W		
保証期間	1年間		
規格	IEEE 802.3at (PoE), RoHS Compliant, WEEE Compliant, CE		
イミュニティ・エミッション規格	FCC Part 15, Class B EN 55022 Class B (エミッション) EN 55024 (イミュニティ)、VCCI		
安全認証	UL/IEC/EN 62368-1		
付属品	ユーザーガイド (英語版) /AC電源ケーブル (日本向け仕様)		

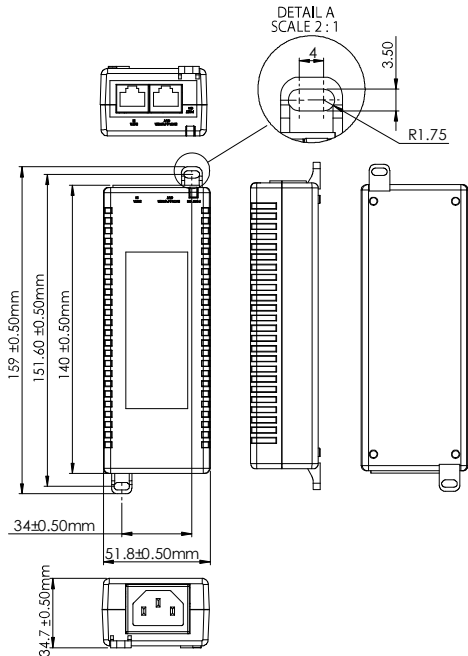
* 本製品は必ず付属ACケーブル (PSEマーク付) をご利用ください。

* 仕様は予告なく変更する場合があります。

* "-JP"は日本仕様ACケーブルが付属していることを示しますが、納期の関連で海外製ケーブル(-US:北米、-EU:欧州、-UK:英国) 付を日本仕様ACケーブルに変更し対応する場合があります。本体仕様は同一、ACケーブル長が約2mとなります。



※本機のINとOUTに接続する機器間の通信は、接続した機器の仕様に基づきます。
本機は通信を延長させる機能はありません (パススルー)、スイッチなどデータOUTから受電機器までは最大100mとなります。



Screw/Nail Positions (fastened to wall or shelf)	Screw/Nail Dimensions	
	Maximum	Minimum
7.0 mm	2.0 mm clearance from surface	5.8 mm
	2.5 mm clearance from surface	1.5 mm clearance from surface
3.0 mm	0.27"	0.23"
	0.08" clearance from surface	0.059" clearance from surface
151.6mm (6.01")	0.12"	

Mounting Screw Specifications



※本仕様書は、株式会社立花エレクトックが作成しました。
正確なデータはMicrochipのWebサイトを参照ください。

更新日		2025-05-02		表 題	
作成日付		2020-09-07		Microchip製 PoEインジェクタ仕様書	DWG.REV.
作成	林	検印			03
設計	Microchip			Parts No.	PART.REV.
照査	林			PD-9001GR/AT/AC (本体)	A2
株式会社立花エレクトック					