

PD-9601GC/AC-JP

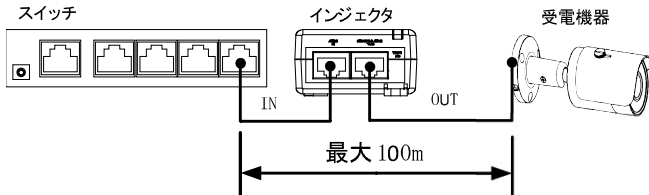
802.3bt 90W 準拠 シングルポート ギガビット PoE インジェクタ

型名	PD-9601GC/AC-JP (日本仕様ACケーブル付属)	
ポート数	1	
データレート	10/100/1000 Mbps	
PoE出力	ピンアサインメントと特性: ・データペア 1/2 (-) and 3 /6 (+) ・スペアペア 7/8 (-) and 4/ 5 (+) ・出力電圧: DC55 VDC ・ユーザーポート電力: 4ペア 90W (保証)	
入力電源	AC 入力電圧: 100 ~ 240 V (※本体) AC 入力電流: 1.35A AC 周波数: 50 ~ 60 Hz	
寸法	88.7 mm (W) x 43.9 mm (H) x 166.4 mm (L)	
重量	660g (本体)	
インジケータ	AC パワー : イエロー (黄) 出力インジケータ: 2ペア イエロー (黄) 4ペア グリーン (緑)	
コネクタ	シールド RJ-45, EIA 568A and 568B	
動作環境	動作温度	-10 °C to 40°C
	動作湿度	最大90% 結露無
	保存温度	-20~70°C
	保存湿度	最大95% 結露無
信頼性	MTBF: 100,000 時間. @25°C	
熱出力	76.8 BTU/Hr(@100VAC)	
消費電力	最大約113W	
保証期間	1年間	
規格	IEEE 802.3bt Type 4 準拠 IEEE 802.3af/at 下位互換, RoHS , WEEE , CE	
イミュニティ・エミッション規格	FCC Part 15, Class B EN 55032 Class B (エミッション) EN 55035 (イミュニティ)、VCCI	
安全認証	UL/IEC/EN 62368-1	
付属品	ユーザーガイド (英語版) / (※) ACケーブル	

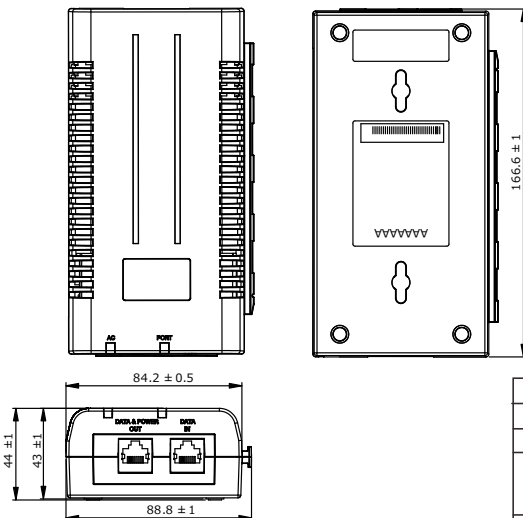
* 本品は必ず付属ACケーブル (PSEマーク付) をご利用ください。

* 仕様は予告なく変更する場合があります。

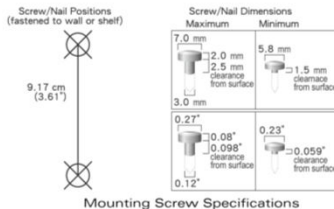
* “-JP”は日本仕様ACケーブルが付属していることを示しますが、納期の関連で海外製ケーブル(-US:北米、-EU:欧州、-UK:英国) 付を日本仕様ACケーブルに変更し対応する場合があります。本体仕様は同一、ACケーブル長が約2mとなります。



※本機のINとOUTに接続する機器間の通信は、接続した機器の仕様に基づきます。
 本機は通信を延長させる機能はありません (パススルー)、スイッチなどデータOUTから受電機器までは最大100mとなります。



SCREW/NAIL POSITIONS (FASTEN TO WALL OR SHELF)



※本仕様書は、株式会社立花エレックが作成しました。
 正確なデータはMicrochipのWebサイトを参照ください。

更新日	2025-06-18	表 題	
作成日付	2023-06-22	Microchip製 PoEインジェクタ仕様書	DWG.REV.
作成	林		02
設計	Microchip	Parts No.	PART.REV.
照査	林	PD-9601GC/AC (本体)	A1
株式会社立花エレック			

